

Istruzioni per l'uso e la manutenzione

ARCO LANTERN HEAD - F1016

Apparecchio di illuminazione fisso per uso generale per installazione su palo/braccio

Ø60mm DATI DI TARGA: fare riferimento all'etichetta prodotto



Apparecchio in classe di isolamento II

IP54 Grado di protezione contro la penetrazione di polvere, corpi solidi, umidità

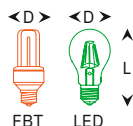


Questo prodotto non deve essere smaltito come un normale rifiuto domestico

AVVERTENZE:

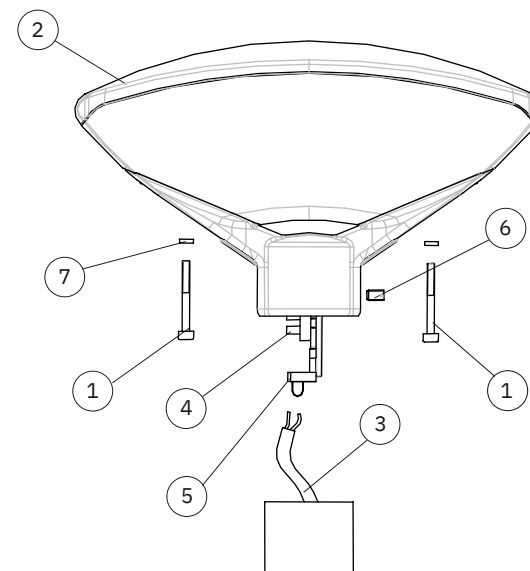
- LA SICUREZZA DELL' APPARECCHIO È GARANTITA SOLO CON IL RISPETTO DELLE NORME IMPIANTISTICHE VIGENTI E CON L'USO APPROPRIATO DELLE SEGUENTI ISTRUZIONI, PERTANTO È NECESSARIO CONSERVARLE.
- E' VIETATO L'USO IMPROPRIO DELL'APPARECCHIO, OGNI MANOMISSIONE DEL PRODOTTO O MODIFICA DELLO STESSO NON AUTORIZZATA DA MARECOLUCE PUO' CAUSARE DANNI A PERSONE, ANIMALI O COSE E NE FA DECADERE OGNI GARANZIA E RESPONSABILITA'.
- TOGLIERE LA TENSIONE PRIMA DI EFFETTUARE QUALSIASI TIPO DI OPERAZIONE.
- IL PRODOTTO DEVE ESSERE INSTALLATO A REGOLA D'ARTE.
- IN CASO DI COMPONENTI DANNEGGIATI, ESSI VANNO SOSTITUITI PRIMA DI RIMETTERE IN SERVIZIO L'APPARECCHIO CON RICAMBI MARECOLUCE.
- DIMENSIONE MAX. LAMPADA (IN MM):

20W D80 L160



RACCOMANDAZIONI GENERALI PER LA MANUTENZIONE:

- PULIRE PERIODICAMENTE L'APPARECCHIO PER RIMUOVERE GLI ACCUMULI DI SPORCO CHE SI POSSONO DEPOSITARE SUL DIFFUSORE.
- VERIFICARE IL FISSAGGIO DELL'APPARECCHIO ALL'INNESTO FACENDO RIFERIMENTO ALLE ISTRUZIONI PER L'INSTALLAZIONE.
- VERIFICARE L'INTEGRITA' DEL DIFFUSORE: SOSTITUIRLO IN CASO DI DANNEGGIAMENTO, UTILIZZANDO SOLO RICAMBI ORIGINALI MARECOLUCE.
- PER LA PULIZIA DEL DIFFUSORE NON UTILIZZARE DETERGENTI AGGRESSIVI.
- VERIFICARE GLI INVOLUCRI PLASTICI PER INDIVIDUARE EVENTUALI DANNI AGLI ISOLAMENTI.



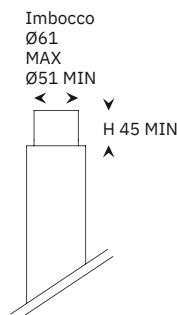
ISTRUZIONI PER L'INSTALLAZIONE:

1. Svitare le viti (1) e rimuovere il cappello (2).
2. Collegare il cavo di alimentazione (3) al morsetto (4) rispettando le polarità e la classe di isolamento dell'apparecchio, quindi serrare l'apposito dispositivo bloccacavo (5).

ATTENZIONE: utilizzare solo cavo di alimentazione flessibile in doppia guaina tipo HAR, il diametro esterno del cavo deve essere compreso tra 5 e 12 mm, la sezione dei conduttori interni deve essere compresa tra 0,5 e 2,5 mmq

3. Inserire l'apparecchio sul palo e serrare il grano (6).
4. Montare la lampada (non fornita in dotazione).
5. Posizionare il cappello (2) e serrare le viti (1) con le rondelle (7).

Installazione su pali



Misure espresse in mm